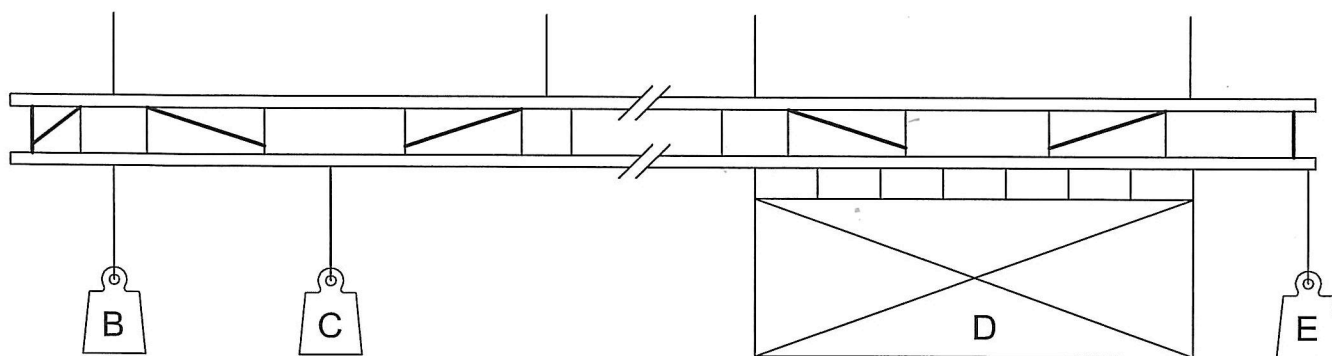


TOELAATBARE BELASTING PER TREK



PERSONEN VERVOER VERBODEN

A

TYPE	A totaal last	B puntlast onder kabel	C puntlast tussen kabels	D verdeelde last tussen kabels	E punt last uiteinde
toneeltrek	500 kg	250 kg	250 kg	500 kg	75 kg
zijtrek	500 kg	250 kg	250 kg	500 kg	75 kg
zaaltrek	1500 kg	400 kg	400 kg	400 kg	75 kg
portaal	1500 kg	---	---	---	---
kettingtakels en punttrekken		ZIE WANDBORD ROLLENZOLDER			